

Aufbauanleitung

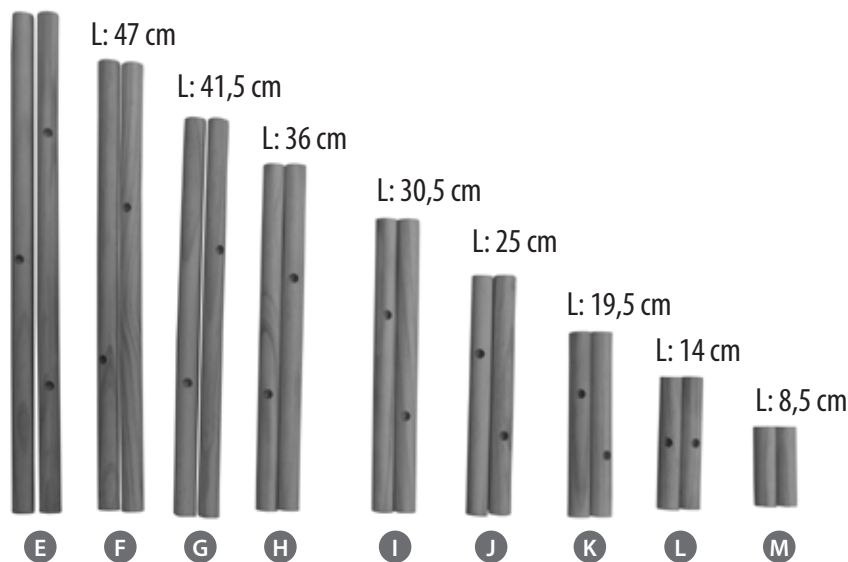
Achtung! Unbedingt lesen!

Bevor Sie diesen Artikel aufbauen und nutzen, lesen Sie bitte zunächst diese Gebrauchsanweisung sorgfältig durch.

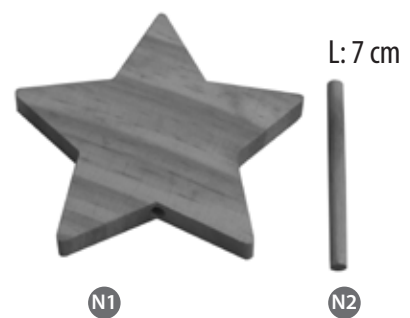
Lieferumfang



L: 52,5 cm



E - M Äste, jeweils 2x



N1 & N2 Aufsatz

L: 12,5 cm



O 22x

L: 10 cm



P 6x

L: 7,5 cm



Q 2x

O - Q Zweige



R Schrauben, 2x



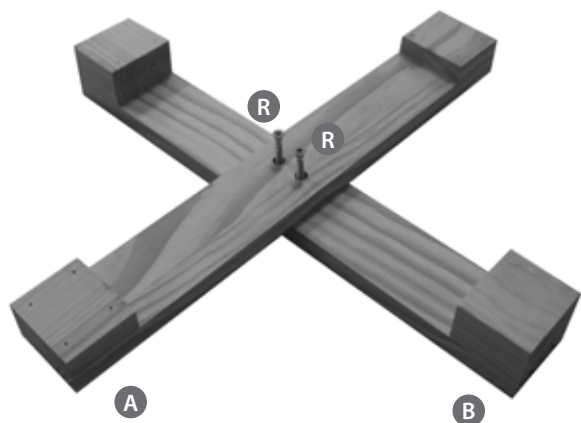
S Innensechskantschlüssel, 1x



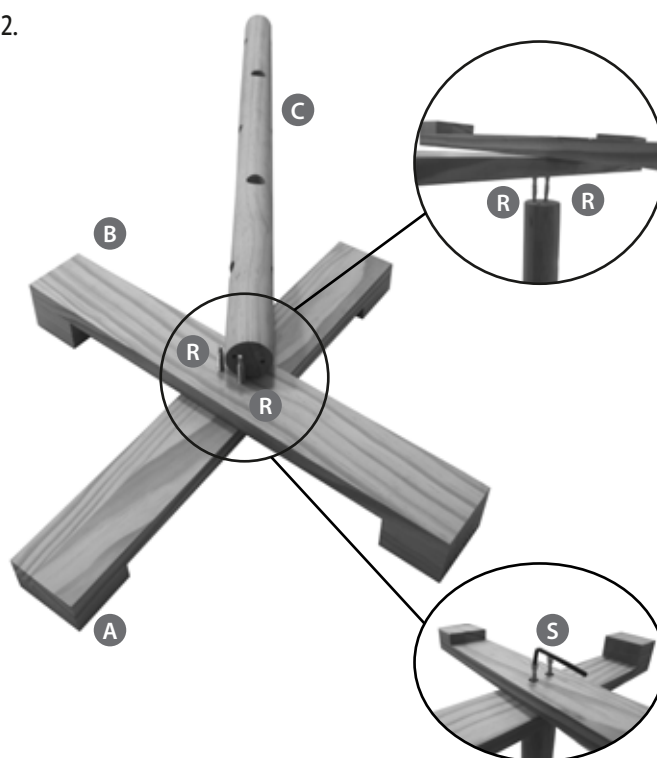
T Schleifpapier, 1x

Anleitung

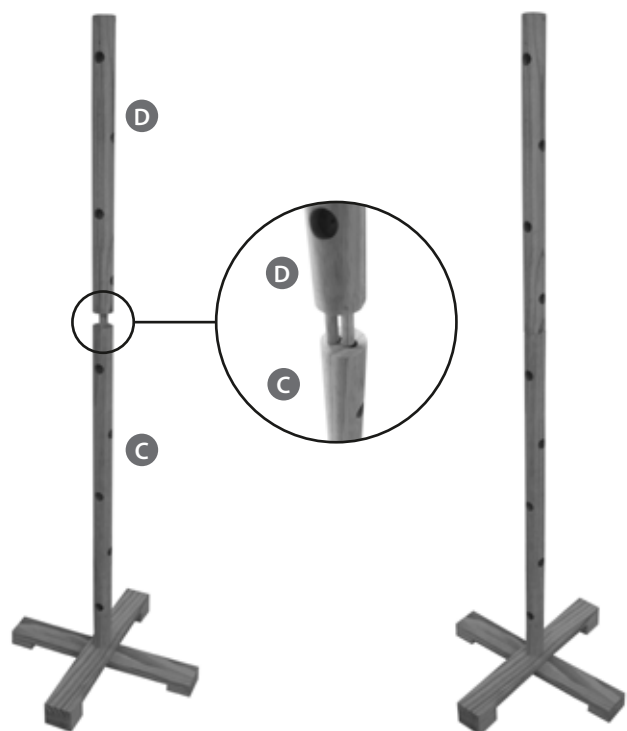
1.



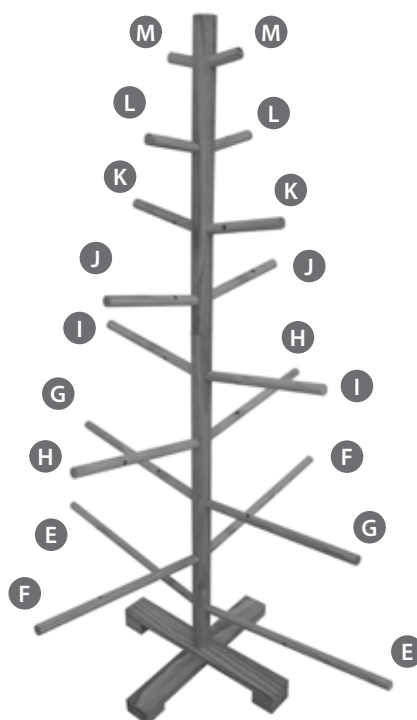
2.



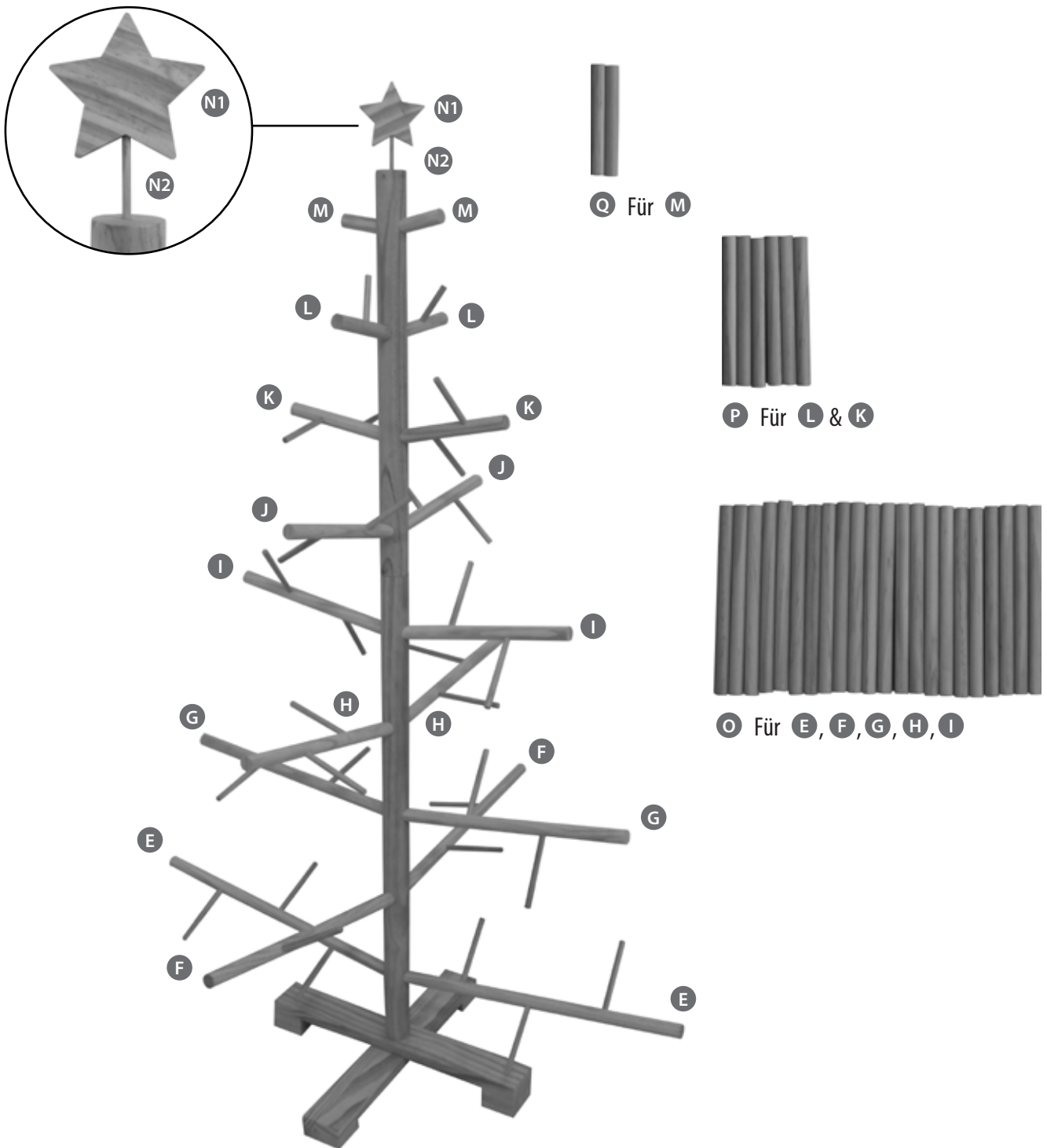
3.



4.



5.



Falls der kurze Stab (O-Q) beim Einstecken zu locker ist, versuchen Sie das andere Ende.
Falls beide Enden zu groß sind, nutzen Sie bitte das beiliegende Schleifpapier.
Schleifen Sie das Ende des Stabes passend zu.

Sicherheitshinweise



Warnung! Gefahr bei fehlerhafter Montage.

- Tragfähigkeit je kurzer Stab: ca. 100 g, z.B. Dekoanhänger o.ä.
- Montage ist nur durch fachkundige Personen durchzuführen!
- Nur wenn alle Teile fest eingesteckt sind, kann eine sichere Benutzung des Artikels gewährleistet werden.
- Stellen Sie das Produkt nur auf einer ebenen Fläche auf und benutzen Sie es sachgerecht und nur im vorgesehenen Einsatzbereich.
- Wenn Sie den Baum an eine andere Stelle versetzen möchten, zerlegen Sie ihn vorher wieder in seine Einzelteile.
- Sämtliche Bestandteile sind von offenem Feuer fernzuhalten.
- Für Unfälle, die durch unsachgemäße Handhabung und Nichtbeachtung dieser Sicherheitshinweise entstehen wird keine Haftung übernommen.
- Dies ist ein Dekorationsartikel und kein Spielzeug. Bitte halten Sie Kinder sowie Haustiere fern und beaufsichtigen Sie diese.
- Verwenden Sie das Produkt nur in trockenen Innenräumen, nicht im Freien.
- Vor erneutem Gebrauch auf Beschädigungen kontrollieren.
- Nicht für echte Kerzen geeignet.
- Nur für den Innenbereich

Reinigung und Pflege

HINWEIS! Beschädigungsgefahr! Unsachgemäßer Umgang kann zu Beschädigungen des Produkts führen.

- Reinigen Sie das Produkt nicht mit einem Dampf- oder Hochdruckreiniger.
- Verwenden Sie keine scheuernden, lösemittelhaltigen, ätzenden oder scharfen Reinigungsmittel.
- Verwenden Sie keine scheuernden oder kratzenden Reinigungsbürsten oder Reinigungsschwämme.
- Entfernen Sie Staub und Verunreinigungen nur mit einem trockenen weichen Tuch.

Lagerung

- Reinigen und trocknen Sie das Produkt, bevor Sie diese aufbewahren (siehe Kapitel „Reinigung“).
- Verwahren Sie das Produkt möglichst trocken und kühl drinnen. Achten Sie auf Luftzirkulation zur Vermeidung von Kondenswasser.
- Bewahren Sie das Produkt an einem trockenen, frostfreien, lichtgeschützten und gut belüfteten Ort auf, um Schimmelbildung und Stockecken zu vermeiden.
- Lassen Sie das Produkt nicht bei Regen oder über den Winter draußen stehen.
- Beachten Sie bei der Auswahl des Lagerortes, dass Kinder keinen Zugriff haben.
- Bewahren Sie Hinweise zu diesem Produkt (z.B. die Bedienungsanleitung) immer zusammen mit dem Produkt auf.